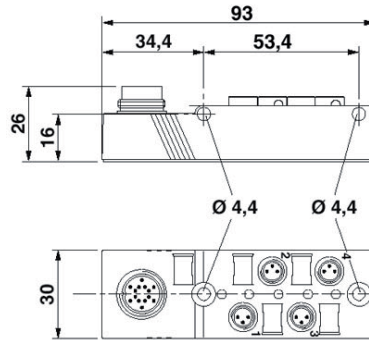
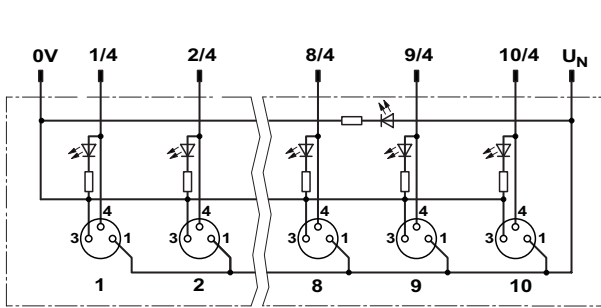


New

S/A box, M8 slots and master cable connection M16/M12



Part number: 22260034

장점

- 저렴하고 효율적인 센서와 액추에이터 배선
- 수많은 개별도체 대신 하나의 마스터케이블이 제어 유닛에 놓임.
- 플러그를 끼울 수 있는 연결선이 단순한 현장 조립과 마찬가지로 전반적인 플러깅을 강화

응용환경

- 자동화 기술
- 기계 엔지니어링
- 공장 엔지니어링
- 도구 상점
- 자동차 산업

제품개요

- M12 / M16 플러그인 연결

- 단일 센서/액추에이터 박스
- LED가 배전기의 작동모드와 센서의 상태를 알려줌
- 페인트나 바니쉬로 가릴 수 있는 물질 없음

승인(규범 참고 자료)



적합한 케이블

- M16 소켓과 연결된 마스터 케이블 : 361 페이지
- M12 소켓과 연결된 마스터 케이블 : 362 페이지

적합한 도구

- 요청시 적합한 도구 판매가능 (예: orque 스크류 드라이버 M8)

Technical data

IP	Degree of protection IP65 / IP67
0/+	Ambient temperature (operation) -30 °C up to +80 °C
Amp.	Current carrying capacity per slot 2 A

Part number	Article designation	Number of slots	Nominal voltage U_n in V	SACB total current in A	Status display	PU
With M16, 8-pos. Master cable connection						
22260034	AB-B4-M8L-4-M16	4	24	6	LEDs	1
With M16, 10-pos. Master cable connection						
22260035	AB-B6-M8L-6-M16	6	24	6	LEDs	1
With M16, 12-pos. Master cable connection						
22260036	AB-B8-M8L-8-M16	8	24	6	LEDs	1
With M16, 14-pos. Master cable connection						
22260037	AB-B10-M8L-10-M16	10	24	6	LEDs	1
With M12, 8-pos. Master cable connection						
22260038	AB-B4-M8L-4-M12	4	24	4	LEDs	1
22260039	AB-B6-M8L-6-M12	6	24	4	LEDs	1

Unused female connectors must be covered with protective caps (see accessories) to ensure IP65/67
 For detailed information please see the data sheet (www.lappautomation.com)

Accessories

- Screw plug for unoccupied sockets see page 363